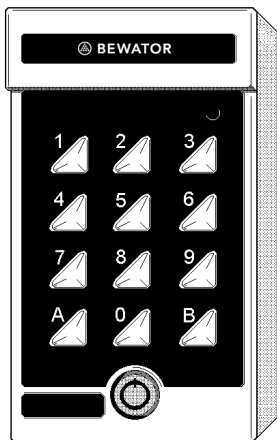


# K42

EU

## *Technical Manual*



Copyright © February 2001 Bewator AB, Solna, Sweden.

Material from this manual may only be copied with the consent in writing of Bewator. Bewator reserves the right to alter both the content of the manual and the design of the product.

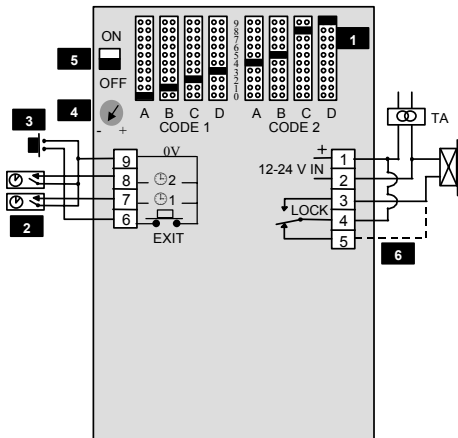
Document number: **80717-1**

Bewator AB are part of Bewator Group AB, which develops and markets a complete security product range that includes access control and alarm. Sales, installation and servicing are handled by a national dealer network.

Actions (such as unauthorised manipulation, copying etc.), must not be taken with the software contained in the products and systems. Such actions are regarded as copyright violation and may result in imprisonment or fines and may likewise lead to an obligation to pay damages and compensation for using the software.

<b>K42 Installation .....</b>	<b>4</b>
<b>Svenska .....</b>	<b>5</b>
<b>English .....</b>	<b>7</b>
<b>Dansk.....</b>	<b>9</b>
<b>Francais.....</b>	<b>11</b>
<b>Suomi .....</b>	<b>13</b>
<b>Norsk .....</b>	<b>15</b>
<b>Deutsch .....</b>	<b>17</b>

## K42 Installation



SE

## Svenska

### **1** *Inställning av kod*

Flytta bygelblocken mitt för de siffror som skall utgöra Kod 1 respektive Kod 2. *OBS! Om bara Kod 1 används – bygla mellan 8 och 9.*

**Exempel (se figuren på sidan 4):**

**Kod 1:** 0123            **Kod 2:** 4589

### **2** *Tidsstyrning av kod*

En kod kan kopplas bort vissa tider, t ex från ett kopplingsur. När plintnr 7 och 9 sluts bortkopplas kod 1. När plintnr 8 och 9 sluts bortkopplas kod 2.

### **3** *Fjärröppning*

Hit kan kopplingsur anslutas. (låset helt öppet, t.ex. dagtid) eller en tryckknapp; skruvplint 6 och 9.

### **4** *Öppningstid*

Inställning av öppningstid sker med ratt steglöst 1 – 30 sekunder. Normaltid ca 7 sekunder.

### **5** *Bakgrundsbelysning*

Sätt bygelblocket på ON för att slå på bakgrundsbelysningen.

## 6 Inkoppling av relä

— — —  
Gäller ellås med omvänd funktion.

### **Tekniska data**

**Strömförsörjning:** 12-24 V AC/DC.

**Strömförbrukning:** 8 mA i vila.

**Reläutgång:** Potentialfritt växlande relä,  
max. 1A, 28V DC.

**Temperaturområde:** -35° till +55°C.

**Omgivningskrav:** Inom - eller utomhus (IP54  
design).

**Mått:** 140 x 80 x 40 mm (hxbxd).

Rekommenderad monteringshöjd 1 200 – 1 400 mm.

Vid infällning komplettera med infällnadslåda BB3.

GB

## English

### **1** *Setting the codes*

Move the jumpers next to the digits that should make up codes 1 and 2 respectively. *NOTE! If only one code (Code 1) is to be used, link terminal block nos. 8 and 9 together. Do NOT leave any jumpers off.*

**Example (see figure on page 4):**

Code 1: 0123

Code 2: 4589

### **2** *Timing the codes*

The codes can be disabled for certain periods, e.g. from a time clock. When terminal block nos. 7 and 9 are linked, code 1 is disabled. When terminal block nos. 8 and 9 are linked, code 2 is disabled.

### **3** *Remote opening/Exit Request*

Between terminal block nos. 6 and 9, a time clock (the lock is unlocked, e.g. daytime) or a N/O pushbutton (exit request) can be connected.

### **4** *Lock activating time*

Set the lock activating time using the knob, variable 1-30 seconds. Normal time approx. 7 seconds.

### **5** *Background Lighting*

Set the jumper to ON to switch on the background light for the keyboard.

GB

## **6** *Relay terminal blocks*

---

For locks with failsafe (power to lock) function, connect lock to terminal 5, not 3.

### ***Technical data***

<b>Power voltage:</b>	12-24 V AC/DC.
<b>Power consumption:</b>	8 mA quiescent.
<b>Relay output:</b>	Voltage free relay, max. 1A, 28V DC
<b>Temperature Range:</b>	-35° to +55°C.
<b>Environment:</b>	Indoor – or outdoor use (IP54 design).
<b>Dimension:</b>	140 x 80 x 40 mm (hxwxd).

Recommended mounting height 1 200 – 1 400 mm.

If the code lock is to be flush mounted, the flush mounting unit BB3 should be used.



DK

## Dansk

### **1** *Programming av kode*

Sæt jumperne ud for de tal, som ønskes for kode 1 og kode 2. *Hvis kun kode 1 anvendes, så kortslutt terminal 8 og 9.*

**Eksempel (se figuren på side 4):**

**Code 1:** 0123      **Code 2:** 4589

### **2** *Tidsindstilling*

Koderne kan frakobles på bestemte tidspunkter med et ur. Når terminal 7 og 9 er kortsluttet frakobles kode 1. Når terminal 8 og 9 er kortsluttet frakobles kode 2.

### **3** *Fjernåpning*

Mellem terminal 6 og 9 kan en trykknop monteres (UDTRYK). Tidsstyring af konstant åben, kan desuden aktiveres via externt ur.

### **4** *Variabel åpningsid*

Åpningsiden kan varieres mellem 1 og 30 sekunder. Normaltid: ca 7 sek.

### **5** *Baggrundsbelysning*

Sæt denne jumper på ON hvis der ønskes lys i tastaturet.

## 6 *Inkobling af relæ*

— — —  
For slutblik med omvendt funktion.

### ***Tekniske data***

<b>Strømforsyning:</b>	12-24 V AC/DC.
<b>Strømforbrug:</b>	8 mA i hviletilstand.
<b>Relækontakt:</b>	1A, 28V DC.
<b>Temperaturområde:</b>	-35° - +55°C.
<b>Mål:</b>	140 x 80 x 40 mm (HxBxD).

Anbefalt monteringshøjde 1200 – 1400 mm.

Ved planforsækning anvendes dåse BB3.

## **Français**

### **1 Réglage du code**

Amener les cavaliers en face des chiffres qui doivent constituer respectivement le code 1 et le code 2. *Si uniquement le code 1 est utilisé, court-circuiter les borniers à vis 8 et 9.*

**Exemple (voir figure à la page 4) :**

**Code 1:** 0123

**Code 2:** 4589

### **2 Temporisation du code**

Un code peut être déconnecté pour certaines heures, par exemple, à partir d'une minuterie. Quand les borniers 7 et 9 sont fermés, le code 1 est déconnecté. Quand les borniers 8 et 9 sont fermés, le code 2 est déconnecté.

### **3 Ouverture déportée**

Ici, on peut connecter soit une minuterie (serrure entièrement ouverte par exemple pendant les heures de bureau) ou un bouton-poussoir (ouverture de l'intérieur). Borniers à vis 6 et 9.

### **4 Temps d'ouverture**

Le réglage du temps d'ouverture, 1 –30 secondes, s'effectue en tournant progressivement la manette.  
Temps normal: 7 secondes environ.

## **5** *Rétro-éclairage*

Placer le cavalier sur ON pour activer le rétro-éclairage.

## **6** *Fonction relais*

— — —  
S'applique pour la gâche électrique avec fonction porte ouverte.

### ***Fiche technique***

**Alimentation:** 12-24 V AC/DC.

**Consommation:** 8 mA repos.

**Charge maxi aux bornes du relais:** 1A, 28V DC.

**Température:** -35° - +55°C.

**Dimensions:** 140 x 80 x 40 mm (HxIxP).

Hauteur de montage recommandée 1200 – 1400 mm.

Pour encastrement, compléter par le boîtier de montage encastré BB3.

## Suomi

### **1** *Koodien asettaminen*

Aseta oikosulkupalat niiden numeroiden kohdalle mistä koodi 1 ja koodi 2 koostuvat

Esimerkiksi (katso kuva):

**Koodi 1:** 0123      **Koodi 2:** 4589

### **2** *Koodien aikaohjaus*

Koodi on mahdollista kytkeä pois tiettyinä aikoina, esim. kellokytkimellä. Kun liittimet 7 ja 9 oikosuljetaan kytkeytyy koodi 1 pois. Kun liittimet 8 ja 9 oikosuljetaan kytkeytyy koodi 2 pois. *Jos käyteään vain koodia 1, oikosuljetaan liittimet 8 ja 9.*

### **3** *Kaukoaukaisu*

Liittimiin 6 ja 9 voidaan kytkeä esim. kellokytkin (lukko auki esim. päiväaikaan) tai painonappi (aukaisu sisältä).

### **4** *Aukiohjausaika*

Aukiohjausajan asettelu säätönupilla portaattomasti 1-30 sek. Normaalisti noin 7 sek.

### **5** *Näppäimistön valaistus*

Aseta oikosulkupala asentoon on jos haluat valaistuksen.

## 6 Relekytkentä

— — —  
Sähkölukossa käänteinen ohjaus.

### **Tekniikka**

<b>Jännitesyöttö:</b>	12-24 V AC/DC
<b>Virrankulutus:</b>	8 mA (lepo).
<b>Max. relikuorma:</b>	1 A, 28V DC.
<b>Käyttölämpötila:</b>	-35° ... +55°C.
<b>Asennuspaikka:</b>	Sisä- tai ulkotiloihin (kotelointiluokka IP54)
<b>Mitat:</b>	140 x 80 x 40 mm (kxlxs).

Suosittelava asennuskorkeus 1 200 ...1 400 mm.  
Uppoasennus → käytä BB3-uppoasennuskoteloä.

NO

## Norsk

### **1** *Instilling av kode*

Sett ”jumpere” parallelt ved de sifrene som skal gjelde som kode på henholdsvis kode 1 og kode 2. *Når man ønsker å benytte bare en kode (kode 1) kortsluttes plint nr 8 og 9.*

**Eksempel (se figuren på side 4):**

**Kode 1:** 0123

**Kode 2:** 4589

### **2** *Tidstyring av kode*

Kodenen kan utkoples bort til bestemte tider ved hjelp av et koplingsur el. lig. Når plint 7 og 9 et kortsluttet er kode 1 utkoplet. Når plint 8 og 9 et kortsluttet er kode 2 utkoplet.

### **3** *Pulsbryter (åpneknapp)*

Pulsbryter koples på plint 6 og 9. Ønskes døren åpen (dagtid) koples koplingsur også på plint 6 og 9.

### **4** *Åpningstid*

Instilling av åpningstid utføres trinnløst 1-30 sek med rattet Normaltid er ca. 7 sek..

### **5** *Bakgrunnsbelysning*

Sett jumper på ON for å sette på bakgrunnsbelysning.

NO

**6** *Inkopling av relé*

— — —  
Gjelder lås med omvendt funksjon

***Tekniske data***

**Strømforsyning:** 12-24 V AC/DC.

**Strømforbruk:** 8 mA passiv.

**Relékontakt:** 1A, 28V DC.

**Temperaturområde:** -35° - +55°C.

**Mål:** 140 x 80 x 40 mm (hxbxd).

Anbefalt monteringshøyde 1200 – 1400 mm.

Ved infelling bruk BB3 infellingsboks.



DE

## Deutsch

### **1** *Einstellen der Codes*

Setzen Sie die Brücken auf die Ziffern für Code 1 bzw. Code 2. *Wird nur 1 Code gewünscht, Klemmen 8 und 9 verbinden.*

**Beispiel (siehe Abbildung seite 4):**

**Code 1:** 0123      **Code 2:** 4589

### **2** *Zeitsteuerung*

Die Codes können z.B. durch eine Schaltuhr, abgeschaltet werden: Code 1 durch Verbindung der Klemmen 7/9, Code 2 durch 8/9.

### **3** *Fernöffnung*

Zwischen Klemmen 6 und 9 kann eine Schaltuhr (z.B. Tagesöffnung) oder ein Taster (Fernöffnung) angeschlossen werden.

### **4** *Öffnungsdauer*

Stellen Sie die Öffnungsdauer mit dem Stellrad von 1 bis 30 Sek. ein. Richtwert ist etwa 7 Sekunden.

### **5** *Tastaturbeleuchtung*

Wird mit ein Steckbrücke auf ON eingeschaltet.

## **6** *Relaiskontaktierung*

— — —  
Für Ruhestromtöffner

### ***Technische daten***

**Spannungsversorgung:** 12-24 V AC/DC.

**Stromaufnahme:** 8 mA Ruhestrom.

**Maximale Kontaktbelastbarkeit:** 1A, 28V DC.

**Temperaturbereich:** -35° - +55°C.

**Abmessungen:** 140 x 80 x 40 mm  
(hxbxt).

Für Unterputzmontage, bitte das Unterputzghäuse BB3 verwenden.



